

## Lela

### LED-Einbauleuchte

<b>Spannung:</b>	12 Volt DC
<b>Leistung:</b>	0,4 Watt
<b>Leuchtmittel:</b>	3 LED (weiss)
<b>Anschlussleitung:</b>	2000 mm Leitung mit LED-Stecker weiss, JST-Kupplung
<b>Zusatz:</b>	Durchgangsverdrahtung möglich (2000 mm, Art-Nr. 506192)

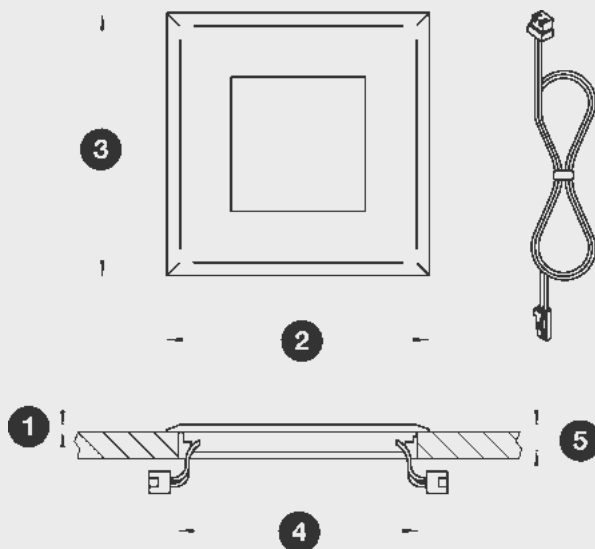
Zum Anschluss an elektronisches  
Vorschaltgerät (EVG) 12 Volt DC.



12V  
DC



#### Einbau - Rahmenbedingungen



<b>1. Höhe:</b>	2,5 mm
<b>2. Breite:</b>	88 mm
<b>3. Länge:</b>	88 mm
<b>4. Bohrdurchmesser:</b>	Ø 80 mm
<b>5. Einbautiefe:</b>	7 mm



#### Industrieverpackung

Farbe/ Lichtfarbe	Art-Nr.	VPE
edelstahl, weiss	033366	50

#### Einzelverpackung

Farbe/ Lichtfarbe	Art-Nr.	VPE
edelstahl, weiss	704510	10