

350 mA



Spannung: 350 mA
Leistung: 1 Watt
Leuchtmittel: Power LED
Anschlussleitung: 2000 mm Leitung mit LED-Stecker schwarz
Zusatz: mit Dekovorsatz

zum Anschluss an elektronisches
 Vorschaltgerät (EVG) 350 mA.



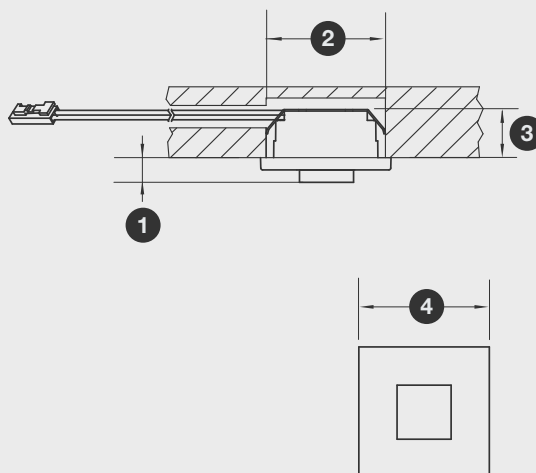
Industrieverpackung

Farbe/ Lichtfarbe	Art.-Nr.	VPE
titan, weiß	033546	50
chrom, weiß	033572	50

Einzelverpackung

Farbe/ Lichtfarbe	Art.-Nr.	VPE
titan, weiß	704583	10
chrom, weiß	704584	10

Einbau - Rahmenbedingungen



- 1. Aufbauhöhe:** 7,5 mm
- 2. Bohrdurchmesser:** \varnothing 30 – 32 mm
- 3. Einbautiefe:** 13 mm
- 4. Außenmaß:** \varnothing 35 mm

Unterbaugehäuse

Industrieverpackung



17 x \varnothing 35 mm

Farbe	Art.-Nr.
titan	503351
chrom	503353