

Lela rund

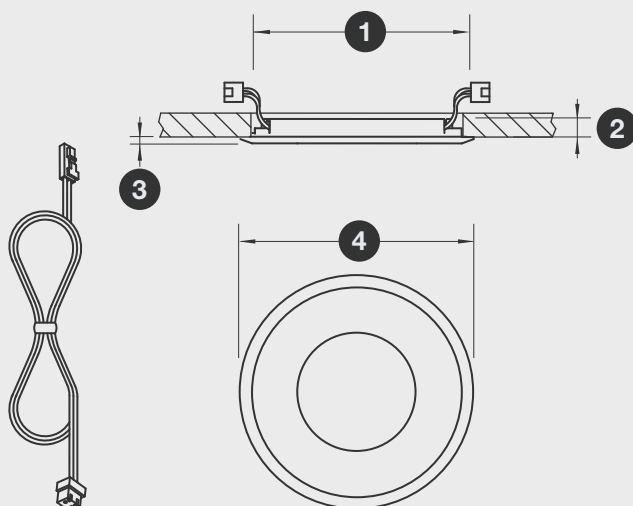
LED-Einbauleuchte

Spannung:	12 Volt DC
Leistung:	0,4 Watt
Leuchtmittel:	3 LED
Anschlussleitung:	2000 mm Leitung mit LED-Stecker weiß, JST-Kupplung
Zusatz:	Durchgangsverdrahtung möglich (2000 mm, Art.-Nr. 506192)

zum Anschluss an elektronisches
Vorschaltgerät (EVG) 12 Volt DC.

12V
DC

Einbau - Rahmenbedingungen



1. Bohrdurchmesser:	∅ 80 mm
2. Einbautiefe:	7 mm
3. Aufbauhöhe:	2,4 mm
4. Durchmesser:	∅ 100 mm



Industrieverpackung

Farbe/ Lichtfarbe	Art.-Nr.	VPE
edelstahl, weiß	033275	50

Einzelverpackung

Farbe/ Lichtfarbe	Art.-Nr.	VPE
edelstahl, weiß	704585	10