

Wilhelm Koch GmbH  
Kupferstraße 22 – 24  
D-33378 Rheda-Wiedenbrück

fon: +49.(0) 5242.9251-0  
fax: +49.(0) 5242.9251-99

e-mail: [postfach@koch-licht.de](mailto:postfach@koch-licht.de)  
<http://www.koch-licht.de>

Licht 2010

## Jet

LED-Flexleuchte mit lichtstarker Flächen-Power LED, rundem Leuchtenkopf und integriertem Schalter, 400 mm Flexarm Ø 8 mm mit Fixwinkel, 150 mm Leitung mit LED-Stecker weiß.

*LED flex Luminaire with powerful flat power-LED, round luminaire head and integral switch, 400 mm flex hose, dia. 8 mm with mounting bracket Fix, 150 mm lead with LED plug, white.*

### Leuchtenkopf | Luminaire head

Durchmesser | *Diameter*: Ø 65 mm  
 Höhe | *Height*: 14,5 mm  
 Lichtfläche |  
*Luminous surface*: Ø 47 mm

Leistung | *Rating*: 2 Watt / 12 Volt DC  
 Flächen Power LED

Lichtfarbe | *Light colour*: weiß | *white*  
 Oberfläche | *Colour*: titan | *titanium*



## Artos Paneel

LED-Paneelleuchte mit geschwungenem Leuchtenkopf und integriertem Schalter, dreh- und schwenkbarer Paneelanbindung, 2000 mm Leitung mit LED-Stecker weiß.

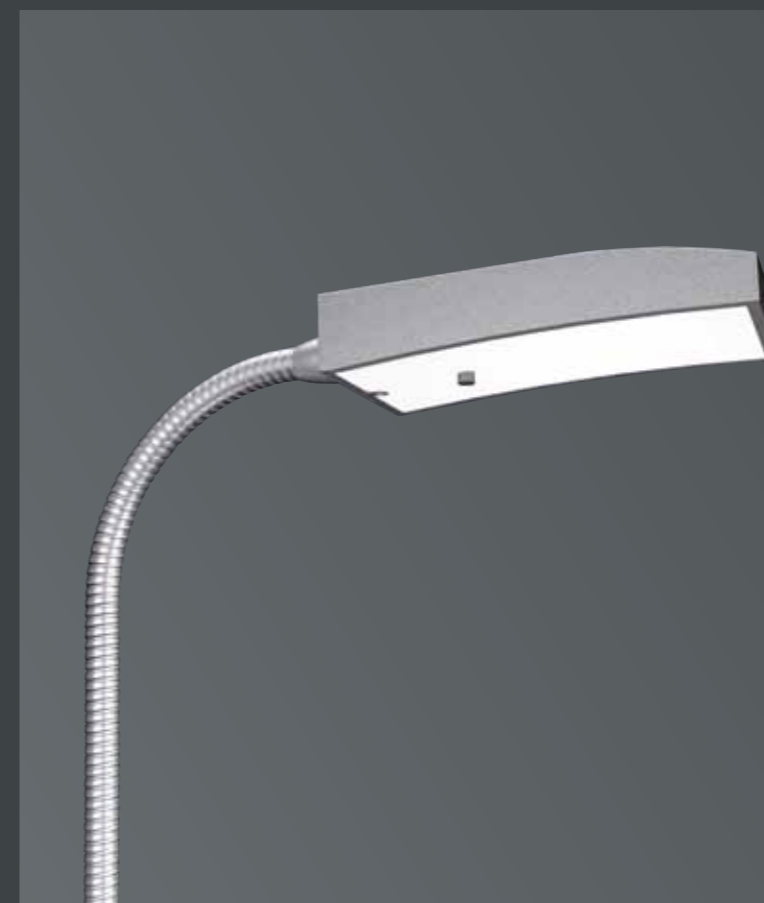
*LED panel luminaire with curved luminaire head, integral sensor switch and rotatable and pivotable panel mounting, 2000 mm lead with LED plug, white.*

### Leuchtenkopf | Luminaire head

Länge | *Length*: 82 mm  
 Breite | *Width*: 38 mm  
 Höhe | *Height*: 16 mm

Leistung | *Rating*: 1 Watt / 12 Volt DC  
 Semi Power LED

Lichtfarbe | *Light colour*: weiß | *white*  
 Oberfläche | *Colour*: titan | *titanium*



## Artos

LED-Flexleuchte mit geschwungenem Leuchtenkopf und integriertem Schalter, 400 mm Flexarm Ø 10 mm mit Fixwinkel, 150 mm Leitung mit LED-Stecker weiß.

*LED flex luminaire with curved luminaire head and integral switch, 400 mm flex hose, dia. 10 mm with mounting bracket Fix, 150 mm lead with LED plug, white.*

### Leuchtenkopf | Luminaire head

Länge | *Length*: 82 mm  
 Breite | *Width*: 38 mm  
 Höhe | *Height*: 6 mm

Leistung | *Rating*: 1 Watt / 12 Volt DC  
 3 Semi Power SMD LED

Lichtfarbe | *Light colour*: weiß | *white*  
 Oberfläche | *Colour*: titan | *titanium*



## Style Paneel

LED-Paneelleuchte mit kubischem Leuchtenkopf und integriertem Sensorschalter, dreh- und schwenkbarer Paneelanbindung, 2000 mm Leitung mit LED-Stecker weiß.

*LED panel luminaire with cubic luminaire head and integral sensor switch, rotatable and pivotable panel mounting, 2000 mm lead with LED plug, white.*

### Leuchtenkopf | Luminaire head

Länge | *Length*: 82 mm  
 Breite | *Width*: 38 mm  
 Höhe | *Height*: 16 mm

Leistung | *Rating*: 2 Watt / 12 Volt DC  
 Semi Power LED

Lichtfarben | *Light colour*: weiß | *white*,  
 warmton | *warm white*

Oberfläche | *Colour*: titan | *titanium*,  
 chrom | *chrome*



## Aleo Paneel

LED-Paneelleuchte mit rundem Leuchtenkopf und integriertem Sensorschalter, dreh- und schwenkbarer Paneelanbindung, 2000 mm Leitung mit LED-Stecker weiß.

*LED flex lamp with round luminaire head and integral sensor switch, pivotable panel mounting, 150 mm lead with LED plug, white.*

### Leuchtenkopf | Luminaire head

Durchmesser | *Diameter*: Ø 52 mm  
 Höhe | *Height*: 15 mm

Leistung | *Rating*: 2,5 Watt / 12 Volt DC  
 Power LED

Lichtfarbe | *Light colour*: weiß | *white*,  
 warmton | *warm white*

Oberfläche | *Colour*: titan | *titanium*,  
 chrom | *chrome*



## Style

LED-Flexleuchte mit kubischem Leuchtenkopf und integriertem Sensorschalter, 400 mm Flexarm Ø 10 mm mit Fixwinkel, 150 mm Leitung mit LED-Stecker weiß.

*LED flex luminaire with cubic luminaire head and integral sensor switch, 400 mm flex hose, dia. 10 mm with mounting bracket Fix, 150 mm lead with LED plug, white.*

### Leuchtenkopf | Luminaire head

Länge | *Length*: 82 mm  
 Breite | *Width*: 38 mm  
 Höhe | *Height*: 16 mm

Leistung | *Rating*: 2 Watt / 12 Volt DC  
 Semi Power LED

Lichtfarbe | *Light colour*: weiß | *white*,  
 warmton | *warm white*

Oberfläche | *Colour*: titan | *titanium*,  
 chrom | *chrome*



## Aleo

LED-Flexleuchte mit rundem Leuchtenkopf und integriertem Sensorschalter, 400 mm Flexarm Ø 10 mm mit Fixwinkel, 150 mm Leitung mit LED-Stecker weiß.

*LED flex luminaire with round luminaire head and integral switch, 400 mm flex hose, dia. 10 mm, with mounting bracket Fix, 150 mm lead with LED plug, white.*

### Leuchtenkopf | Luminaire head

Durchmesser | *Diameter*: Ø 52 mm  
 Höhe | *Height*: 15 mm

Leistung | *Rating*: 2,5 Watt / 12 Volt DC  
 Power LED

Lichtfarbe | *Light colour*: weiß | *white*,  
 warmton | *warm white*

Oberfläche | *Colour*: titan | *titanium*,  
 chrom | *chrome*



## Aura

LED-Einbauleuchte rund mit lichtstarker Flächen-Power-LED, 2000 mm Leitung mit LED-Stecker weiß.

*LED recessed luminaire round with powerful flat power-LED, 2000 mm lead with LED plug, white.*

Durchmesser | *Diameter:* Ø 70 mm  
 Lichtfläche | *Luminous surface:* Ø 47 mm  
 Höhe | *Height:* 2,5 mm  
 Einbautiefe | *Recessed depth:* 16 mm  
 Bohrdurchmesser | *Drilling diameter:* Ø 56-60 mm

Leistung | *Rating:* 2 Watt / 12 Volt DC  
 Flächen-Power LED  
 Lichtfarbe | *Light colour:* weiß | *white*  
 Oberfläche | *Colour:* titan | *titanium*,  
 chrom | *chrome*  
 Optional: Unterbaugehäuse |  
*under surface housing*



## Target

LED-Auf-/Unterbauleuchte mit lichtstarker Flächen-Power-LED, 2000 mm Leitung mit LED-Stecker weiß.

*LED surface and under-surface luminaire with powerful flat power-LED, 2000 mm lead with LED plug, white.*

Länge | *Length:* 160 mm  
 Breite | *Width:* 60 mm  
 Höhe | *Height:* 17 mm

Leistung | *Rating:* 2 Watt / 12 Volt DC  
 Flächen-Power LED  
 Lichtfarbe | *Light colour:* weiß | *white*  
 Oberfläche | *Colour:* titan | *titanium*

Optional:  
 mit Berührungslos-Reflex-Schalter oder integrierter  
 Masterschaltung

*with touchless-reflex-switch or integral master switching*



## Aura XL

LED-Einbauleuchte rund mit lichtstarker Flächen-Power-LED, 2000 mm Leitung mit LED-Stecker weiß.

*LED recessed luminaire round with powerful flat power-LED, 2000 mm lead with LED plug, white.*

Durchmesser | *Diameter:* Ø 94 mm  
 Lichtfläche | *Luminous surface:* Ø 72 mm  
 Höhe | *Height:* 10 mm  
 Einbautiefe | *Recessed depth:* 26 mm  
 Bohrdurchmesser | *Drilling diameter:* Ø 80 mm

Leistung | *Rating:* 3 Watt / 12 Volt DC  
 Flächen-Power LED  
 Lichtfarbe | *Light colour:* weiß | *white*  
 Oberfläche | *Colour:* titan | *titanium*,  
 chrom | *chrome*



## Aura Quadro

LED-Einbauleuchte quadratisch mit lichtstarker Flächen-Power-LED, 2000 mm Leitung mit LED-Stecker weiß.

*LED recessed luminaire square with powerful flat power-LED, 2000 mm lead with LED plug, white.*

Länge | *Length:* 98 mm  
 Breite | *Width:* 98 mm  
 Höhe | *Height:* 61 x 61 mm

Leistung | *Rating:* 3 Watt / 12 Volt DC  
 Flächen-Power LED  
 Lichtfarbe | *Light colour:* weiß | *white*  
 Oberfläche | *Colour:* titan | *titanium*,  
 chrom | *chrome*

## Side Line Unterbau



Modulare LED Unterbauleuchte, alu eloxiert, mit klarer Lichtabdeckung und gerichtetem 30° Lichtaustritt. Unterschiedliche Bestückungsdichten der Linearplatinen Raster (R165/R330/R660) in den Lichtfarben weiß oder warmton. Montage z.B. wahlweise senkrecht oder waagrecht in und an Schlaf-, Wohn- und Küchenmöbeln.

*Modular LED under surface luminaire, anodised aluminium with clear light cover and an adjusted asymmetric light emission. Different component inserts of the linear board grids (R165/R330/R660) in the light colours white or warm white. Could be mounted optionally vertical or horizontal in or on sleeping-, living- and kitchen-furnitures.*

### Leuchtenmaße | Lighting measures

Breite | Width: 22 mm  
 Höhe | Height: 10,5 mm  
 Länge | Length: bis | up to max. 3000 mm

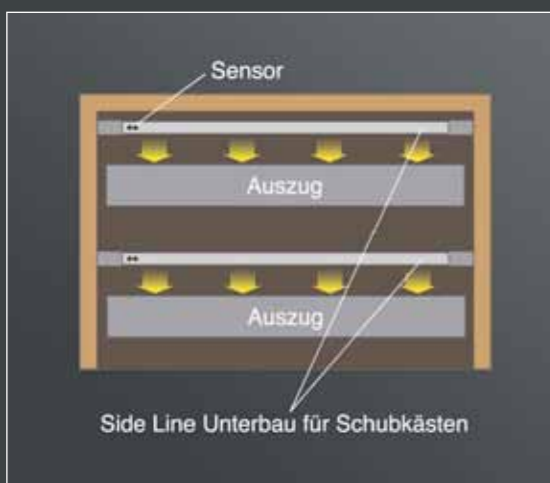
Optional kann die Leuchte ausgestattet werden mit:  
 - einem Reflexschalter, der die Leuchte berührungslos ein- oder ausschaltet  
 - einem Abstandssensor, der die Leuchte ein- oder ausschaltet wenn sich ein Element (Tür) entfernt bzw. nähert.

*The luminaire can optionally be equipped with:*  
 - an reflex-switch which turns the luminaire on or off without any touch.  
 - an distance sensor which turns the luminaire on or off if an element (door) approaches or removes.

### Für Schubkästen | For drawers

Mit speziellen Haltern wird die Leuchte im Korpus montiert.

*The luminaire needs special holders to be mounted in the corpus.*



## Side Line Einbau



Modulare LED Einbauleuchte, alu eloxiert, mit klarer Lichtabdeckung und gerichtetem 30° Lichtaustritt. Unterschiedliche Bestückungsdichten der Linearplatinen Raster (R165/R330/R660) in den Lichtfarben weiß oder warmton. Montage z.B. wahlweise senkrecht oder waagrecht in und an Schlaf-, Wohn- und Küchenmöbeln.

*Modular LED recessed luminaire, anodised aluminium with clear light cover and an adjusted asymmetric light emission. Different component inserts of the linear board grids (R165/R330/R660) in the light colours white or warm white. Could be mounted optionally vertical or horizontal in or on sleeping-, living- and kitchen-furnitures.*

### Leuchtenmaße | Lighting measures

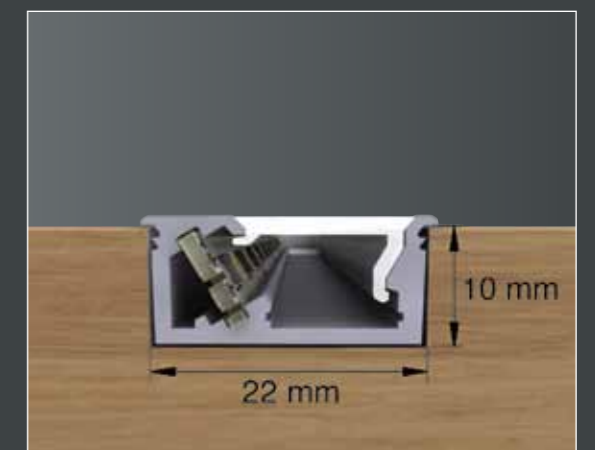
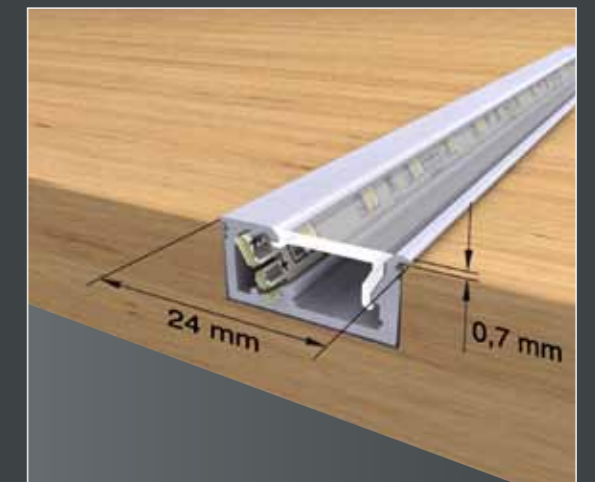
Breite | Width: 24 mm  
 Höhe | Height: 10,5 mm  
 Länge | Length: bis | up to max. 3000 mm

### Fräsmaße | Milling measures

Breite | Width: 22 mm  
 Tiefe | Depth: 10 mm

Optional kann die Leuchte mit einem integrierten Reflexschalter ausgestattet werden, der die Leuchte berührungslos ein- oder ausschaltet.

*The luminaire can optionally be equipped with an integrated reflex switch, which turns the luminaire on or off without any touch.*





## SUN 1

LED-Unterbauleuchte mit transparenter Lichtkante, 2000 mm Leitung und LED-Stecker weiß.

*LED under-surface luminaire with transparent light edge, 2000 mm lead and LED plug, white.*

Länge | *Length*: 65 mm  
 Breite | *Width*: 65 mm  
 Höhe | *Height*: 9 mm

Leistung | *Rating*: 1,2 Watt / 12 Volt DC  
 SMD LED

Lichtfarben | *Light colour*: weiß | *white*,  
 warmton | *warm white*

Oberfläche | *Colour*: titan | *titanium*



## Senso

LED-An- und Unterbauleuchte mit integriertem Bewegungsmelder, 2000 mm Leitung mit LED-Stecker weiß.

*LED surface luminaire with integral motion detector, 2000 mm lead with LED plug, white.*

Länge | *Length*: 85 mm  
 Breite | *Width*: 51 mm  
 Höhe | *Height*: 10,5 mm

Leistung | *Rating*: 0,8 Watt / 12 Volt DC  
 Lichtfarben | *Light colour*: weiß | *white*,  
 warmton | *warm white*

Oberfläche | *Colour*: titan | *titanium*

Erfassungswinkel | *Detection angle*: 110°  
 Schaltzeit | *Switching time*: 1 min.



## SUN 2

LED-Unterbauleuchte mit Reflektor und transparenter Lichtkante, 2000 mm Leitung mit LED-Stecker weiß.

*LED under-surface luminaire with reflector and transparent light edge, 2000 mm lead with LED plug,*

Länge | *Length*: 65 mm  
 Breite | *Width*: 65 mm  
 Höhe | *Height*: 9 mm

Leistung | *Rating*: 2 Watt / 12 Volt DC  
 Semi Power LED

Lichtfarben | *Light colour*: weiß | *white*,  
 warmton | *warm white*

Oberfläche | *Colour*: titan | *titanium*



## Drop

LED-Unterbauleuchte mit integriertem Abstands-sensor, 2000 mm Leitung mit LED-Stecker weiß.

*LED under-surface luminaire with integral distance sensor, 2000 mm lead with LED plug, white.*

Länge | *Length*: 132 mm  
 Breite | *Width*: 65 mm  
 Höhe | *Height*: 11 mm

Leistung | *Rating*: 0,8 Watt / 12 Volt DC  
 Lichtfarben | *Light colour*: weiß | *white*,  
 warmton | *warm white*

Oberfläche | *Colour*: titan | *titanium*

Sensordistanz | *Sensing distance*: 1 – 40 mm

## SUN Top IP X4

LED-Aufbauleuchte mit Reflektor, IP X4 Spritzwassergeschützt, 1000 mm Leitung mit LED-Stecker weiß.

*LED surface luminaire with reflector, IP X4 splash-proof, 1000 mm lead with LED plug, white.*



Breite | *Width*: 24 mm  
Höhe | *Height*: 10,5 mm  
Ausladung | *Unloading*: 128 mm

Leistung | *Rating*: 2 Watt / 12 Volt DC  
Semi Power LED

Lichtfarben | *Light colour*: weiß | *white*,  
warmton | *warm white*

Oberfläche | *Colour*: chrom | *chrome*



## RUN Power

LED-Einbaustrahler mit Reflektor und klarer Glasscheibe, 2000 mm Leitung mit LED-Stecker weiß.

*LED recessed spotlight with reflector, clear glass shade, 2000 mm lead with LED plug, white.*

Durchmesser | *Diameter*: Ø 70 mm  
Bohrdurchmesser | *Drilling diameter*: Ø 56-60 mm  
Einbautiefe | *Recessed depth*: 14 mm  
Höhe | *Height*: 2,5 mm

Leistung | *Rating*: 3 Watt / 12 Volt DC  
Semi Power LED

Lichtfarben | *Light colour*: weiß | *white*,  
warmton | *warm white*

Oberfläche | *Colour*: titan | *titanium*,  
chrom | *chrome*