

## Sol

### Anbauleuchte

Flexleuchte, Multisockel mit Kippschalter

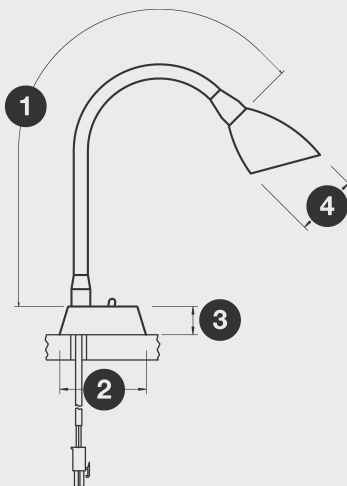
**Spannung:** 12V  
**Spannungs-Typ:** AC  
**Leistung:** 10 Watt  
**Leuchtmittel:** Niederdruck Halogenlampe QT 9  
**Anschlussleitung:** 2000 mm mit AMP-Stecker



12V

12 Volt  
 QT 9/10W

### Anbau - Rahmenbedingungen



**1. Länge:** 300 mm  
**2. Sockel:** Ø 55 mm  
**3. Sockelhöhe:** 18 mm  
**4. Glas:** Ø 40 mm



### Industrieverpackung

Farbe/ Glas	Art-Nr.	VPE
chrom matt, Glas matt	033431	50

### Einzelverpackung

Farbe/ Glas	Art-Nr.	VPE
chrom matt, Glas matt	704217	10