

12V

12 Volt



Flexleuchte, Halbrohr-Anbindung mit Wippschalter

Spannung: 12V
Spannungs-Typ: AC
Leistung: 10 Watt
Leuchtmittel: Niederdruck Halogenlampe QT 9
Anschlussleitung: 100 mm mit AMP-Stecker



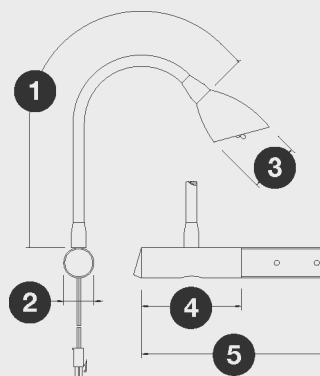
Industrieverpackung

| Farbe/ Glas/ Position | Art-Nr. | VPE |
|-------------------------------|---------|-----|
| chrom matt, Glas matt, links | 033014 | 60 |
| chrom matt, Glas matt, rechts | 033015 | 60 |

Einzelverpackung

| Farbe/ Glas/ Position | Art-Nr. | VPE |
|-------------------------------|---------|-----|
| chrom matt, Glas matt, links | 704218 | 10 |
| chrom matt, Glas matt, rechts | 704219 | 10 |

Anbau - Rahmenbedingungen



| | |
|----------------------|---------|
| 1. Flexlänge: | 300 mm |
| 2. Profil: | ∅ 24 mm |
| 3. Glas: | ∅ 40 mm |

| Halbrohranbindung | |
|-------------------------------|--------|
| 4. Befestigungsfläche: | 70 mm |
| 5. Breite: | 150 mm |