

12V

12 Volt

QT 9/10W/20W



Unterbauleuchte mit integriertem Kippschalter

Spannung: 12V
Spannungs-Typ: AC
Leistung: 10 Watt/ 20 Watt
Leuchtmittel: Niederdruck Halogenlampe QT 9
Anschlussleitung: 2000 mm mit AMP-Stecker



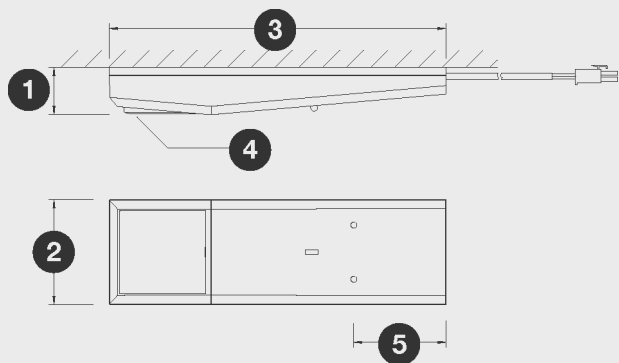
Industrieverpackung

Farbe/ Leistung	Art-Nr.	VPE
titan, 10W	033892	80
titan, 20W	033894	80

Einzelverpackung

Farbe/ Leistung	Art-Nr.	VPE
titan, 10W	704221	10
titan, 20W	704222	10

Unterbau - Rahmenbedingungen



- 1. Höhe:** 28 mm
- 2. Breite:** 62 mm
- 3. Länge:** 200 mm
- 4. Schwenkbereich:** 15°
- 5. Befestigungslöcher:** 55 mm