

Fit-Spiegel Anbauleuchte

Spannung: 12V
Spannungs-Typ: AC
Leistung: 10 Watt
Leuchtmittel: Niederdruck Halogenlampe QT 9
Anschlussleitung: 300 mm mit AMP-Stecker

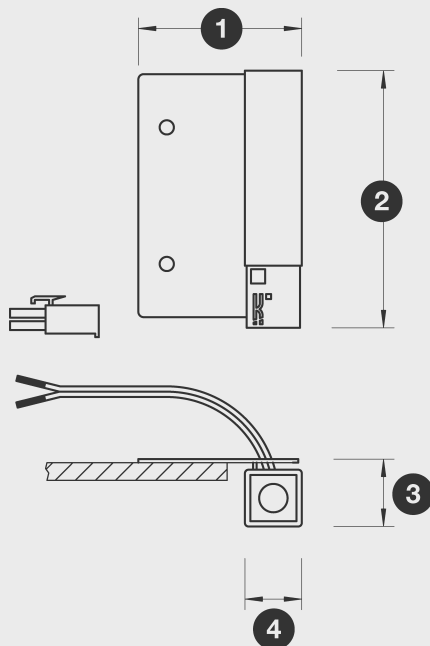


12V

12 Volt

 QT 9/10W

Anbau - Rahmenbedingungen



1. Breite: 46 mm
2. Höhe: 73 mm
3. Ausladung: 16 mm
4. Sockeltiefe: 19 mm



Industrieverpackung

Farbe/ Glas/ Position	Art-Nr.	VPE
titan, Glas-Quader matt, links	033833	50
titan, Glas-Zylinder matt, links	033845	50
titan, Glas-Quader matt, rechts	033832	50
titan, Glas-Zylinder matt, rechts	033844	50

Einzelverpackung

Farbe/ Glas/ Position	Art-Nr.	VPE
titan, Glas-Quader matt, links	704225	10
titan, Glas-Zylinder matt, links	704227	10
titan, Glas-Quader matt, rechts	704226	10
titan, Glas-Zylinder matt, rechts	704228	10