

12V

12 Volt



QT 9/ 2x10W



Leuchtenprofil aus Aluminium

Spannung: 12V
Spannungs-Typ: AC
Leistung: 2 x 10 Watt
Leuchtmittel: Niederdruck Halogenlampe QT 9
Anschlussleitung: 500 mm mit AMP-Stecker
Zusatz: für Glasbodenstärken von 5 – 8 mm



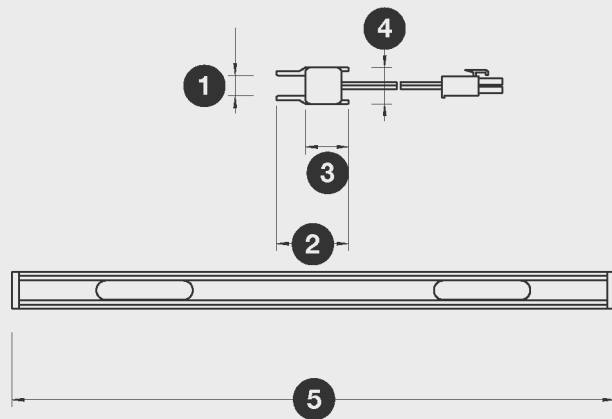
Industrieverpackung

Farbe	Art-Nr.	VPE
alu eloxiert	033811	50

Einzelverpackung

Farbe	Art-Nr.	VPE
alu eloxiert	704231	6

Anbau - Rahmenbedingungen



- 1. Glasbodenstärke:** 5 – 8 mm
- 2 + 3. Profil:** 15 x 18 mm
- 4. Glaseinschub:** 10 mm
- 5. Breite:** 850 mm