

Quando Top

Aufbauleuchte

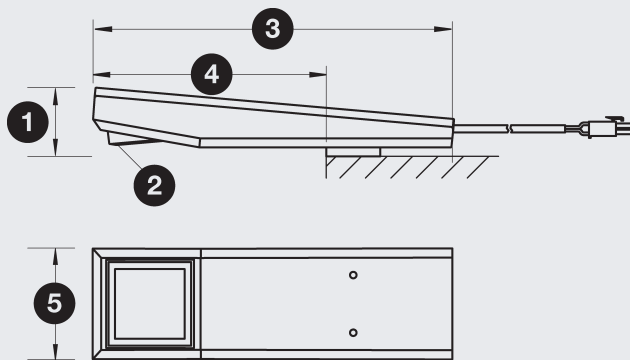
Spannung: 12 Volt
Spannungs-Typ: AC
Leistung: 10 Watt/ 20 Watt
Leuchtmittel: Niederdruck Halogenlampe QT 9
Anschlussleitung: 2000 mm mit AMP-Stecker



12V

12 Volt
QT 9/10W/20W

Aufbau - Rahmenbedingungen



- 1. Höhe: 28 mm
- 2. Schwenkbar: 15°
- 3. Länge: 200 mm
- 4. Ausladung: 130 mm
- 5. Breite: 62 mm

Aufbau - Distanzblock



30 x 49 mm
Art-Nr. 511200



Industrieverpackung

Farbe/ Leistung	Art-Nr.	VPE
titan/ 10W	033893	40
titan/ 20W	033895	40

Einzelverpackung

Farbe/ Leistung	Art-Nr.	VPE
titan/ 10W	704101	10
titan/ 20W	704102	10