

12V

12 Volt



QT 9/20W



Spannung: 12V
Spannungs-Typ: AC
Leistung: 20 Watt
Leuchtmittel: Niederdruck Halogenlampe QT 9
Anschlussleitung: 2000 mm mit AMP-Stecker



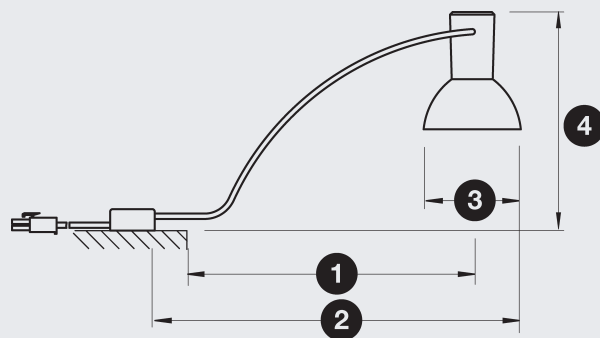
Industrieverpackung

Farbe/ Glas	Art-Nr.	VPE
nickel	033051	60
schwarz	033050	60

Einzelverpackung

Farbe/ Glas	Art-Nr.	VPE
nickel	704107	10
schwarz	704108	10

Aufbau - Rahmenbedingungen



- 1. Ausladung:** 270 mm
- 2. Länge:** 295 mm
- 3. Reflektor:** Ø 55 mm
- 4. Höhe:** 142 mm