

12V

12 Volt



QT 9/20W



Aufbauleuchte im Landhausstil

Spannung: 12V
Spannungs-Typ: AC
Leistung: 20 Watt
Leuchtmittel: Niederdruck Halogenlampe QT 9
Anschlussleitung: 2000 mm mit AMP-Stecker



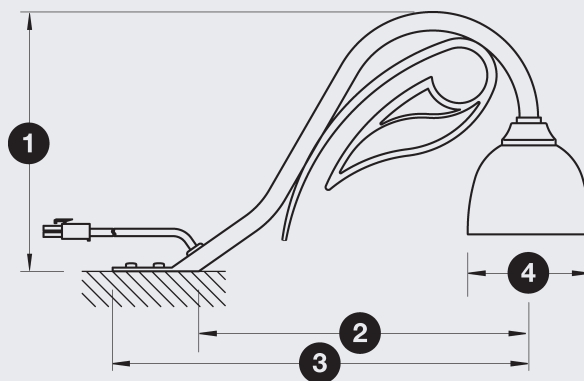
Industrieverpackung

Farbe/ Glas	Art-Nr.	VPE
zinn, Glas matt	033836	50
brüniert, Glas matt	033419	50
brüniert, Glas champagner	033346	50

Einzelverpackung

Farbe/ Glas	Art-Nr.	VPE
zinn, Glas matt	704110	10
brüniert, Glas matt	704111	10
brüniert, Glas champagner	704112	10

Aufbau - Rahmenbedingungen



- 1. Höhe:** 170 mm
- 2. Ausladung:** 160 mm
- 3. Länge:** 220 mm
- 4. Leuchtenglas:** Ø 66 mm