

## Remo

### Aufbauleuchte

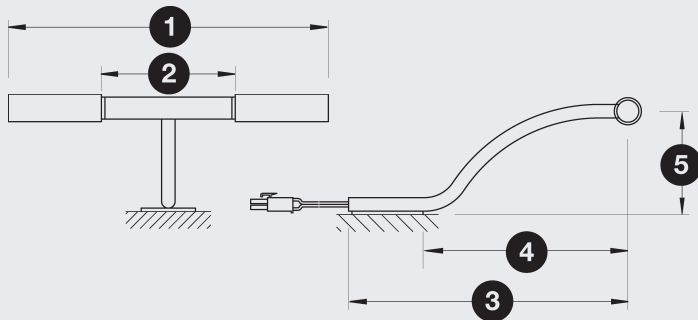
**Spannung:** 12V  
**Spannungs-Typ:** AC  
**Leistung:** 2 x 10 Watt  
**Leuchtmittel:** Niederdruck Halogenlampe QT 9  
**Anschlussleitung:** 200 mm mit AMP-Stecker



12V

12 Volt  
  
 QT 9/ 2x10W

#### Aufbau - Rahmenbedingungen



- 1. **Gesamtbreite:** 189 mm (ausgehend von der Verwendung des Zylinderglas)
- 2. **Breite:** 79 mm (ohne Leuchtmittel)
- 3. **Länge:** 165 mm
- 4. **Ausladung:** 120 mm
- 5. **Höhe:** 61 mm



#### Industrieverpackung

Farbe/ Glas	Art-Nr.	VPE
chrom matt, Glas matt	033407	100

#### Einzelverpackung

Farbe/ Glas	Art-Nr.	VPE
chrom matt, Glas matt	704115	10