

12V

12 Volt



QT 9/ 2x10W



**Spannung:** 12V  
**Spannungs-Typ:** AC  
**Leistung:** 2 x 10 Watt  
**Leuchtmittel:** Niederdruck Halogenlampe QT 9  
**Anschlussleitung:** 2 x 500 mm mit AMP-Stecker



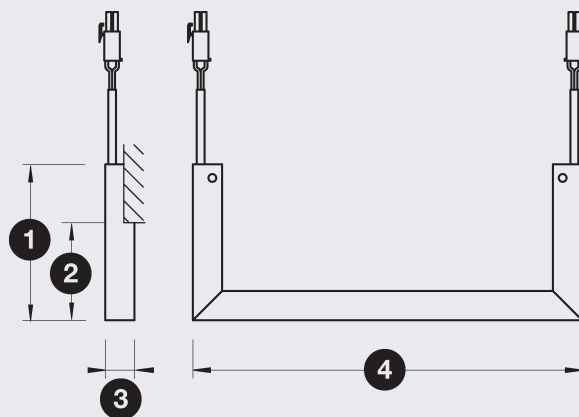
#### Industrieverpackung

Farbe	Art-Nr.	VPE
alu eloxiert	033704	25

#### Einzelverpackung

Farbe	Art-Nr.	VPE
alu eloxiert	704118	10

#### Aufbau - Rahmenbedingungen



1. Länge:	80 mm
2. Ausladung:	50 mm
3. Höhe:	15 mm
4. Breite:	400 mm