

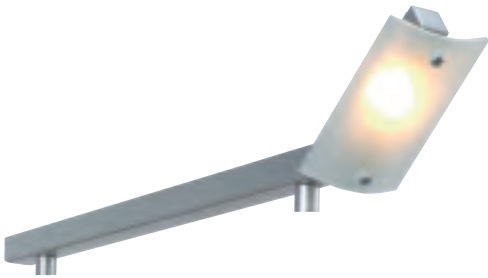
Stollen- Aufbauleuchte mit verstellbarem Leuchtenkopf

12V

12 Volt



QT 9/10W



Spannung: 12V
Spannungs-Typ: AC
Leistung: 10 Watt
Leuchtmittel: Niederdruck Halogenlampe QT 9
Anschlussleitung: 2000 mm mit AMP-Stecker



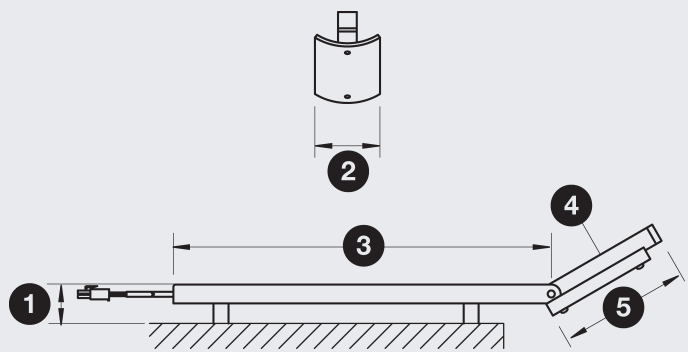
Industrieverpackung

Farbe/ Glas	Art-Nr.	VPE
chrom matt, Glas matt	033818	50

Einzelverpackung

Farbe/ Glas	Art-Nr.	VPE
chrom matt, Glas matt	704120	10

Aufbau - Rahmenbedingungen



- 1. Höhe: 16 mm
- 2. Breite: 52 mm
- 3. Länge: 302 mm
- 4. Leuchtenkopf: um 90° verstellbar
- 5. Kopf-Länge: 105 mm