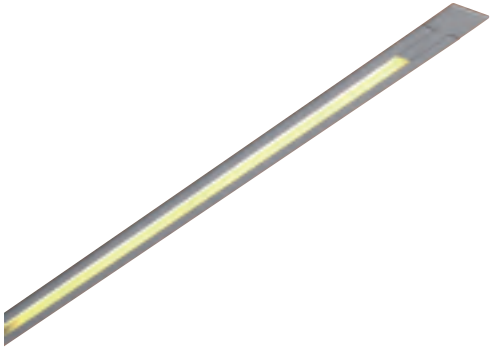


Einbauleuchte mit Leuchtstoff-Lampe T2

230 Volt
FM T2/ ∅ 8 mm



Leuchtmittel: FM T2 Lampe ∅ 8 mm
Anschlussleitung: 2 x 1000 mm mit Spezial-Stecker zum Anschluss an EVG zu Twin-Line



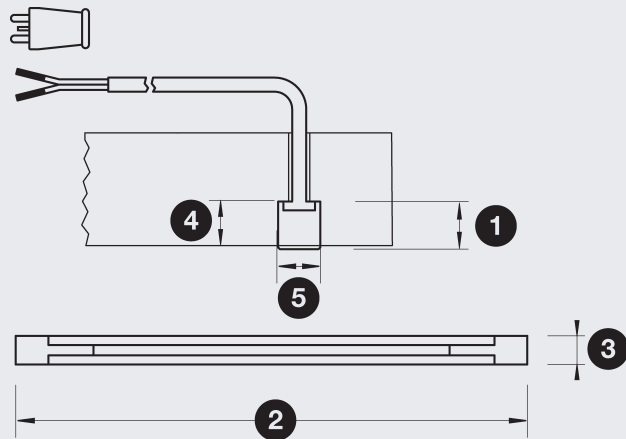
Industrieverpackung

Farbe/ Leistung/ Länge	Art-Nr.	VPE
titan, 8 W, 354 mm	027311	50
titan, 11 W, 456 mm	027310	50
titan, 13 W, 557 mm	027309	50

Einzelverpackung

Farbe/ Leistung/ Länge	Art-Nr.	VPE
titan, 8 W, 354 mm	704124	10
titan, 11 W, 456 mm	704125	10
titan, 13 W, 557 mm	704126	10

Einbauraum - Rahmenbedingungen



1. Höhe:	13,5 mm
2. Länge:	354 mm/ 456 mm/ 557 mm
3. Breite:	14 mm
4. Einbautiefe:	12,5 mm
5. Fräsbreite:	12 mm