

Dia-Glas /-S

Anbauleuchte

Paneelleuchte mit/ ohne Microschalter (-S)

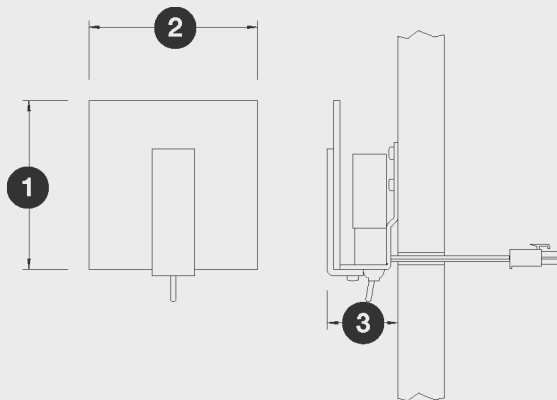
Spannung: 12 Volt
Spannungs-Typ: AC
Leistung: 10 Watt
Leuchtmittel: Niederdruck Halogenlampe QT 9
Anschlussleitung: 300 mm mit AMP-Stecker



12V

12 Volt
 QT 9/10W

Anbau - Rahmenbedingungen



1. Höhe: 80 mm
2. Breite: 80 mm
3. Ausladung: 29 mm



Industrieverpackung

Farbe/ Glas	Art-Nr.	VPE
titan/ Glas matt	033735	50
titan/ Glas matt (-S)	033863	50

Einzelverpackung

Farbe/ Glas	Art-Nr.	VPE
titan/ Glas matt	704201	10
titan/ Glas matt (-S)	704202	10