

NV Sigma DS/ 35W

Einbaustrahler

Spannung: 12V
Spannungs-Typ: AC
Leistung: 35 Watt
Leuchtmittel: Niederdruck Halogenlampe QT 12
Anschlussleitung: 150 mm mit AMP-Stecker
Zusatz: dreh- und schwenkbar



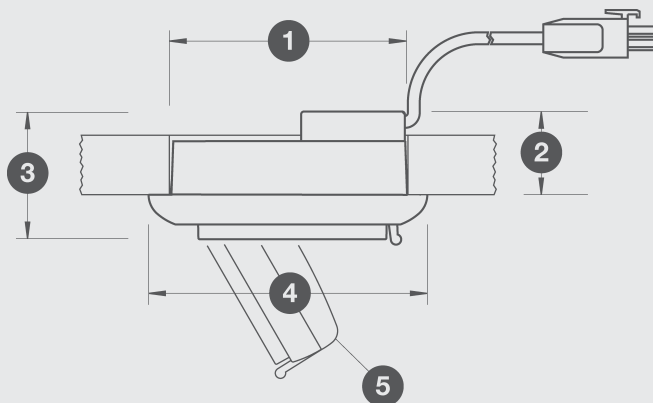
12V

12 Volt

 QT 12/35W


 Ø 80 mm

Einbauraum - Rahmenbedingungen



1. **Bohrdurchmesser:** Ø 80 mm
2. **Einbautiefe:** 28 mm
3. **Höhe:** 43 mm
4. **Durchmesser:** Ø 94 mm
5. **Drehbereich:** 355°
Schwenkbereich: 60°



Industrieverpackung

Farbe/ Glas	Art. Nr.	VPE
chrom, Glas klar	039140	100
messing, Glas klar	039141	100
titan, Glas klar	039142	100
weiss, Glas klar	039143	100

Einzelverpackung

Farbe/ Glas	Art. Nr.	VPE
chrom, Glas klar	704054	20
messing, Glas klar	704055	20
titan, Glas klar	704056	20
weiss, Glas klar	704057	20