

Spannung: 230V
Leistung: 40 Watt
Leuchtmittel: Hochvolt Halogenlampe Halopin
Anschlussleitung: 2 x 150 mm, durchverdrahtet, HV-Stecksystem
Zusatz: dreh- und schwenkbar, ohne Glas



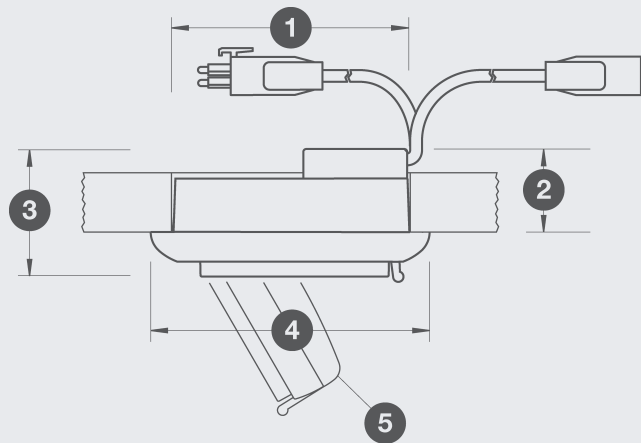
Industrieverpackung

Farbe	Art. Nr.	VPE
chrom	039152	100
messing	039153	100
titan	039154	100
weiss	039155	100

Einzelverpackung

Farbe	Art. Nr.	VPE
chrom	704066	20
messing	704067	20
titan	704068	20
weiss	704069	20

Einbauraum - Rahmenbedingungen



- 1. Bohrdurchmesser:** Ø 80 mm
- 2. Einbautiefe:** 28 mm
- 3. Höhe:** 43 mm
- 4. Durchmesser:** Ø 94 mm
- 5. Drehbereich:** 355°
Schwenkbereich: 60°