

12V

12 Volt



QT 9/10W



Paneelleuchte mit/ ohne Microschalter (-S)

Spannung: 12V
Spannungs-Typ: AC
Leistung: 10 Watt
Leuchtmittel: Niederdruck Halogenlampe QT 9
Anschlussleitung: 300 mm mit AMP-Stecker



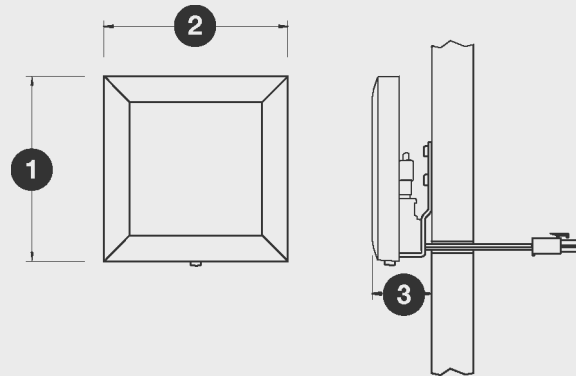
Industrieverpackung

Farbe/ Glas	Art-Nr.	VPE
titan, Glas matt	033829	50
titan, Glas matt, (-S)	033862	50

Einzelverpackung

Farbe/ Glas	Art-Nr.	VPE
titan, Glas matt	704203	10
titan, Glas matt, (-S)	704204	10

Anbau - Rahmenbedingungen



1. Höhe: 97 mm
2. Breite: 97 mm
3. Ausladung: 32 mm