

12V

12 Volt



QT 9/10W



Ø 25 mm



Spannung: 12V
Spannungs-Typ: AC
Leistung: 10 Watt
Leuchtmittel: Niederdruck Halogenlampe QT 9
Anschlussleitung: 100 mm mit AMP-Stecker



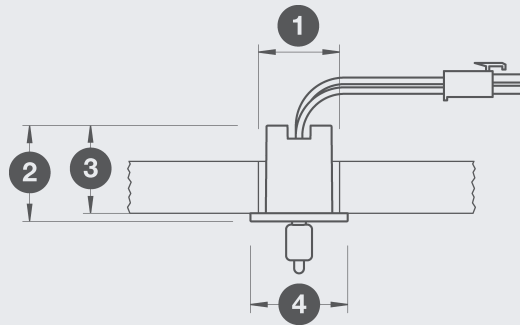
Industrieverpackung

Farbe	Art. Nr.	VPE
chrom	018005	100
messing	018006	100
titan	018007	100

Einzelverpackung

Farbe	Art. Nr.	VPE
chrom	704044	20
messing	704045	20
titan	704046	20

Einbauraum - Rahmenbedingungen



- 1. Bohrdurchmesser: Ø 25 mm
- 2. Höhe: 29,5 mm
- 3. Einbautiefe: 27 mm
- 4. Durchmesser: Ø 30 mm