

Dia Rundbogen

Anbauleuchte

Spannung: 12V
Spannungs-Typ: AC
Leistung: 10 Watt
Leuchtmittel: Niederdruck Halogenlampe QT 9
Anschlussleitung: 2000 mm mit AMP-Stecker

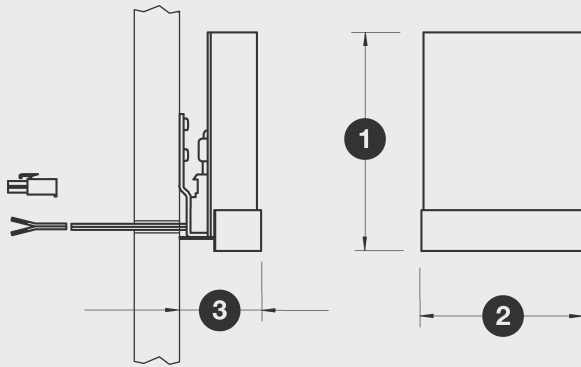


12V

12 Volt

 QT 9/10W

Anbau - Rahmenbedingungen



1. Höhe: 80 mm
2. Breite: 106 mm
3. Ausladung: 40 mm



Industrieverpackung

Farbe/ Glas	Art-Nr.	VPE
titan, Glasbogen matt	033772	50

Einzelverpackung

Farbe/ Glas	Art-Nr.	VPE
titan, Glasbogen matt	704205	10