

350 mA



Kugelkopf, dreh- und schwenkbar

Spannung:	350 mA
Leistung:	1 Watt
Leuchtmittel:	Luxeon Power-LED (weiss)
Anschlussleitung:	2000 mm Leitung mit LED-Stecker schwarz

Zum Anschluss an elektronisches
Vorschaltgerät (EVG) 350 mA.



Industrieverpackung

Gehäusefarbe/

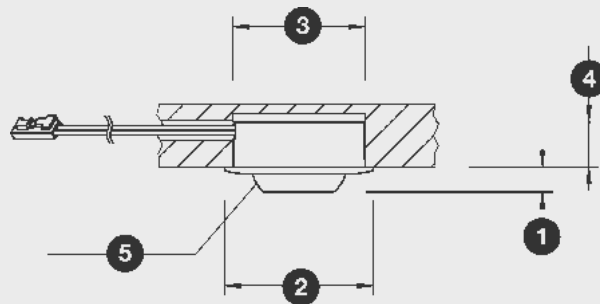
Kugelfarbe	Art-Nr.	VPE
titan, titan	033279	100
titan, chrom	033280	100
chrom, chrom	033281	100

Einzelverpackung

Gehäusefarbe/

Kugelfarbe	Art-Nr.	VPE
titan, titan	704542	10
titan, chrom	704543	10
chrom, chrom	704544	10

Einbau - Rahmenbedingungen



1. Aufbauhöhe:	7,5 mm
2. Breite:	Ø 45 mm
3. Bohrdurchmesser:	Ø 40 mm
4. Einbautiefe:	13,5 mm
5. kippbar:	20°

Unterbaugehäuse

Industrieverpackung



Farbe
titan
chrom

Art. Nr.
510642
510643