

## Point 50

### LED-Einbauleuchte

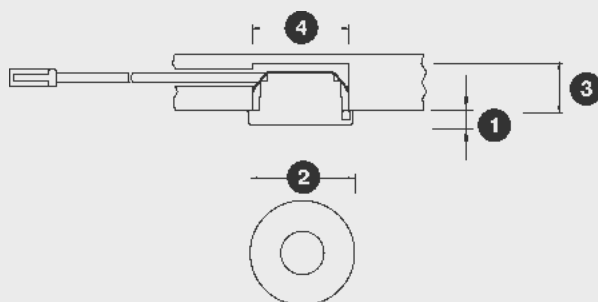
**Spannung:** 350 mA  
**Leistung:** 1 Watt  
**Leuchtmittel:** Luxeon Power-LED  
**Anschlussleitung:** 2000 mm Leitung mit LED-Stecker schwarz

Zum Anschluss an elektronisches  
 Vorschaltgerät (EVG) 350 mA.

350 mA



#### Einbau - Rahmenbedingungen



- 1. Aufbauhöhe:** 4,5 mm
- 2. Außenmaß:** Ø 35 mm
- 3. Einbautiefe:** 12,5 mm
- 4. Bohrdurchmesser:** Ø 30 – 32 mm

#### Unterbaugehäuse

##### Industrieverpackung



| Farbe | Art. Nr. |
|-------|----------|
| titan | 503338   |
| chrom | 503363   |



#### Industrieverpackung

| Farbe/ Lichtfarbe | Art-Nr. | VPE |
|-------------------|---------|-----|
| titan, weiss      | 033029  | 100 |
| titan, warmton    | 033097  | 100 |
| titan, blau       | 033093  | 100 |
| chrom, weiss      | 033131  | 100 |
| chrom, warmton    | 033369  | 100 |

#### Einzelverpackung

| Farbe/ Lichtfarbe | Art-Nr. | VPE |
|-------------------|---------|-----|
| titan, weiss      | 704518  | 10  |
| titan, warmton    | 704520  | 10  |
| titan, blau       | 704521  | 10  |
| chrom, weiss      | 704519  | 10  |
| chrom, warmton    | 704533  | 10  |