

350 mA



Spannung: 350 mA
Leistung: 1 Watt
Leuchtmittel: Luxeon Power-LED
Anschlussleitung: 2000 mm Leitung mit LED-Stecker schwarz

Zum Anschluss an elektronisches
 Vorschaltgerät (EVG) 350 mA.



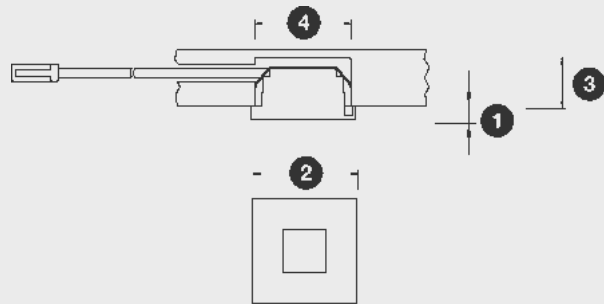
Industrieverpackung

Farbe/ Lichtfarbe	Art-Nr.	VPE
titan, weiss	033031	100
titan, warmton	033149	100
chrom, weiss	033132	100
chrom, warmton	033368	100

Einzelverpackung

Farbe/ Lichtfarbe	Art-Nr.	VPE
titan, weiss	704522	10
titan, warmton	704531	10
chrom, weiss	704523	10
chrom, warmton	704532	10

Einbau - Rahmenbedingungen



- 1. Aufbauhöhe:** 4,5 mm
- 2. Außenmaß:** \varnothing 35 mm
- 3. Einbautiefe:** 12,5 mm
- 4. Bohrdurchmesser:** \varnothing 30 - 32 mm

Unterbauegehäuse

Industrieverpackung



Farbe	Art. Nr.
titan	503351
chrom	503353