

Flip

LED-Glasbodenleuchten

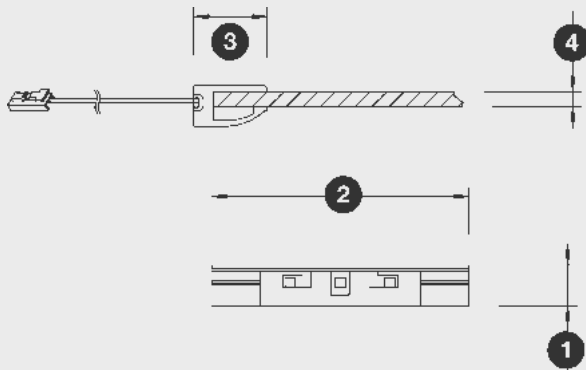
Spannung: 12 Volt DC
Leistung: 0,3 Watt
Leuchtmittel: 3 LED-Lichtpunkte (weiss)
Anschlussleitung: 2000 mm Leitung mit LED-Stecker weiss
Zusatz: für Glasböden 4 – 8 mm

Zum Anschluss an elektronisches
 Vorschaltgerät (EVG) 12 Volt DC.



12V
DC

Anbau - Rahmenbedingungen



- 1. Höhe:** 13,5 mm
- 2. Breite:** 85 mm
- 3. Länge:** 24 mm
- 4. Glasboden:** 4 – 8 mm



Industrieverpackung

Farbe	Art-Nr.	VPE
grau	033166	50
transparent	033167	50

Einzelverpackung

Farbe	Art-Nr.	VPE
grau	704547	10
transparent	704548	10