



GLAS-LINE

Linear-Glaskantenbeleuchtung

Licht für klare Linien

Die GLAS-LINE Linear-Glaskantenbeleuchtung wurde speziell für die präzise und gleichmäßige Beleuchtung von Glaskanten entwickelt. Ihr schlankes, zurückhaltendes Design fügt sich unauffällig in hochwertige Anwendungen ein und setzt Glasflächen wirkungsvoll in Szene. Die Leuchte kann individuell eingekürzt werden und bietet damit maximale Flexibilität bei der Anpassung an unterschiedliche Glasformate und Einbausituationen. Das homogene Licht wird direkt in die Glaskante eingekoppelt und sorgt für eine gleichmäßige, elegante Lichtverteilung ohne sichtbare Lichtpunkte.

Lieferumfang

- Linear-Glaskantenbeleuchtung mit 2000 mm Anschlussleitung



Zubehör (optional)

Leuchten Montage-Kit bestehend aus:

- 1 x Quick-Connect Einspeiser mit 2000 mm Zuleitung
- 2 x Endkappen

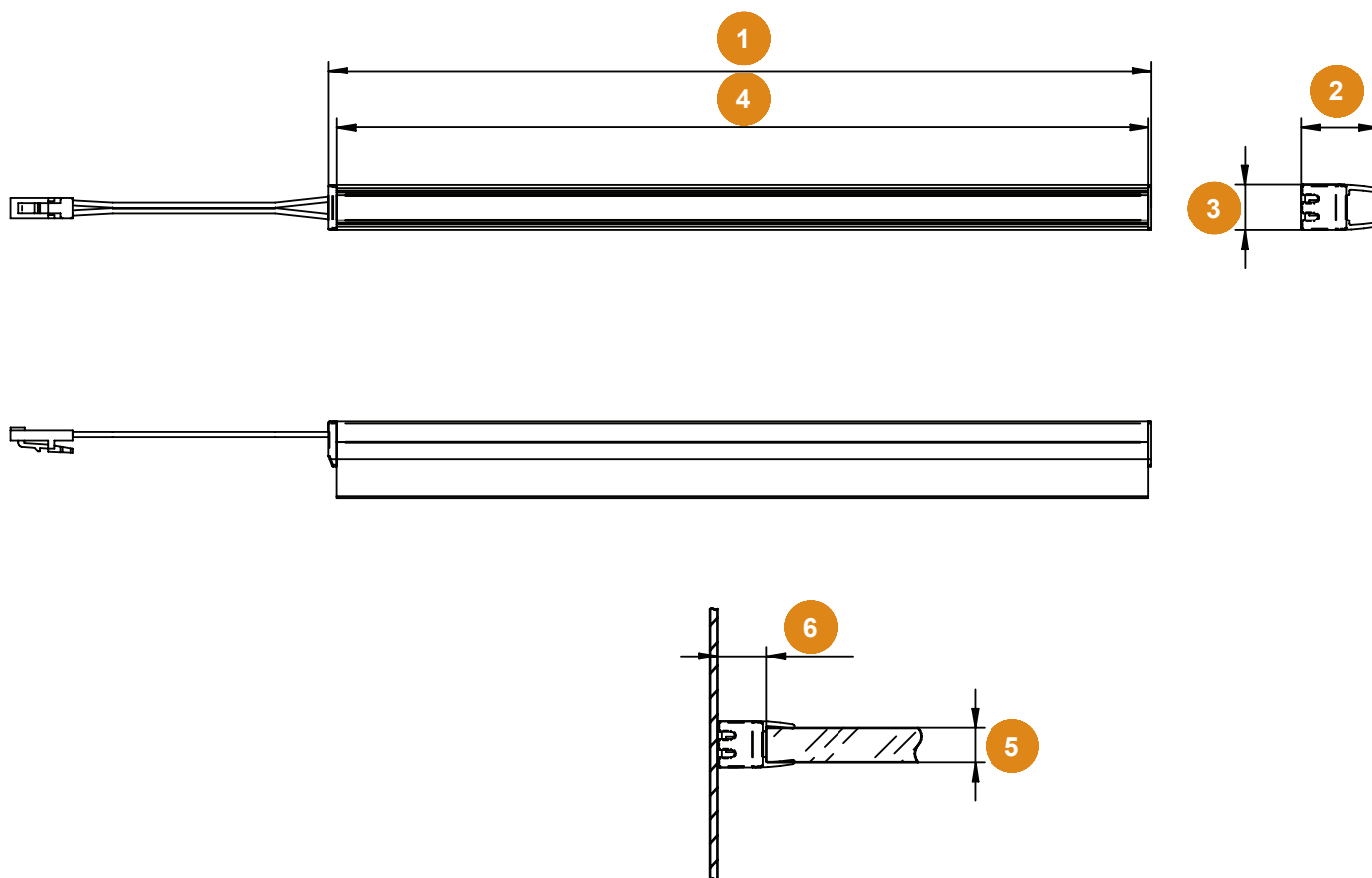


Produktmerkmale

- Spannung: 12 Volt
- Leistung: 10 Watt pro Meter
- Lichtleistung: 900 lm / Meter
- Lichtfarben: warmweiß (3000K)
- Farbwiedergabeindex: Ra (CRI) >90
- Lebensdauer (t70): 20.000 h
- Glasbodenstärke 8 mm
- UniFeed Einspeisung (links oder rechts)

Artikel	mid grey, warmton
GLAS-LINE L=1500mm, 15 Watt	519547
GLAS-LINE L=2500mm, 25 Watt	519549
Leuchten Montage-Kit	526235

Artikel	schwarz, warmton
GLAS-LINE L=1500mm, 15 Watt	519548
GLAS-LINE L=2500mm, 25 Watt	519550
Leuchten Montage-Kit	526236



Maße

Bezeichnung	Maß
1. Länge der gesamten Leuchte	
Artikelnummer 519547, 519548	1500 mm
Artikelnummer 519549, 519550	2500 mm
2. Höhe der Leuchte	18,8 mm
3. Breite der Leuchte	11,4 mm
4. Länge des Leuchtenprofils	
Artikelnummer 519547, 519549	1497 mm
Artikelnummer 519548, 519550	2497 mm
5. Glasboden	8 mm
6. Einbautiefe der Leuchte (bis zum Glasboden)	11,8 mm